

Термостатический клапан для однотрубных систем с регулируемым межосевым расстоянием 1425

Технические характеристики

По вопросам продаж и поддержки обращайтесь:

Алматы (7273)495-231
Ангарск (3955)60-70-56
Архангельск (8182)63-90-72
Астрахань (8512)99-46-04
Барнаул (3852)73-04-60
Белгород (4722)40-23-64
Благовещенск (4162)22-76-07
Брянск (4832)59-03-52
Владивосток (423)249-28-31
Владикавказ (8672)28-90-48
Владимир (4922)49-43-18
Волгоград (844)278-03-48
Вологда (8172)26-41-59
Воронеж (473)204-51-73
Екатеринбург (343)384-55-89

Иваново (4932)77-34-06
Ижевск (3412)26-03-58
Иркутск (395)279-98-46
Казань (843)206-01-48
Калининград (4012)72-03-81
Калуга (4842)92-23-67
Кемерово (3842)65-04-62
Киров (8332)68-02-04
Коломна (4966)23-41-49
Кострома (4942)77-07-48
Краснодар (861)203-40-90
Красноярск (391)204-63-61
Курск (4712)77-13-04
Курган (3522)50-90-47
Липецк (4742)52-20-81

Магнитогорск (3519)55-03-13
Москва (495)268-04-70
Мурманск (8152)59-64-93
Набережные Челны (8552)20-53-41
Нижний Новгород (831)429-08-12
Новокузнецк (3843)20-46-81
Ноябрьск (3496)41-32-12
Новосибирск (383)227-86-73
Омск (3812)21-46-40
Орел (4862)44-53-42
Оренбург (3532)37-68-04
Пенза (8412)22-31-16
Петрозаводск (8142)55-98-37
Псков (8112)59-10-37
Пермь (342)205-81-47

Ростов-на-Дону (863)308-18-15
Рязань (4912)46-61-64
Самара (846)206-03-16
Санкт-Петербург (812)309-46-40
Саратов (845)249-38-78
Севастополь (8692)22-31-93
Саранск (8342)22-96-24
Симферополь (3652)67-13-56
Смоленск (4812)29-41-54
Сочи (862)225-72-31
Ставрополь (8652)20-65-13
Сургут (3462)77-98-35
Сыктывкар (8212)25-95-17
Тамбов (4752)50-40-97
Тверь (4822)63-31-35

Тольятти (8482)63-91-07
Томск (3822)98-41-53
Тула (4872)33-79-87
Тюмень (3452)66-21-18
Ульяновск (8422)24-23-59
Улан-Удэ (3012)59-97-51
Уфа (347)229-48-12
Хабаровск (4212)92-98-04
Чебоксары (8352)28-53-07
Челябинск (351)202-03-61
Череповец (8202)49-02-64
Чита (3022)38-34-83
Якутск (4112)23-90-97
Ярославль (4852)69-52-93

Россия +7(495)268-04-70

Казахстан +7(7172)727-132

Киргизия +996(312)96-26-47

эл.почта: fro@nt-rt.ru || сайт: <https://far.nt-rt.ru/>

VALVOLE MONOBITUBO

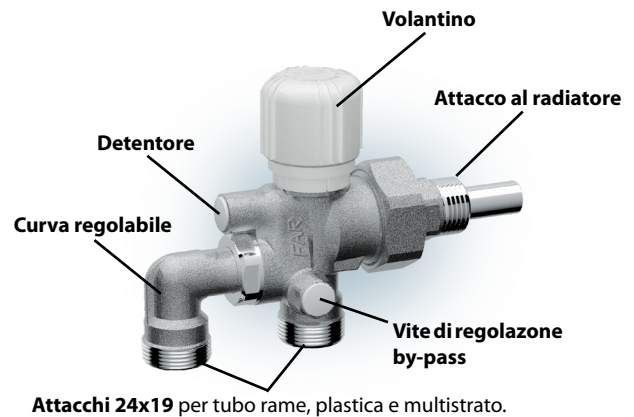
TERMOSTATIZZABILI AD INTERASSE VARIABILE Art.1425

1. DESCRIZIONE

Le valvole monobitubo termostaticabili **Art.1425** sono state realizzate per rispondere alle esigenze dell'installatore di avere una valvola versatile. Nelle ristrutturazioni di impianti datati questo tipo di valvole offrono la massima flessibilità grazie alle caratteristiche costruttive appositamente studiate:

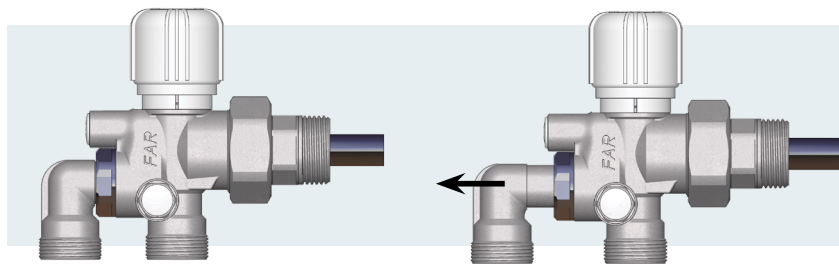
- la distanza tra l'attacco della mandata e quello di ritorno è regolabile manualmente per intervalli compresi tra 40mm e 65mm.
- le valvole possono essere commutate da monotubo a bitubo regolando la vite di by-pass.
- la regolazione può essere di tipo manuale oppure termostatica, installando il comando termostatico **Art.1824**.

Disponibile con attacco al radiatore da 1/2" - 3/4" - 1"
 Domanda di brevetto n° MI2012U000172



2. INSTALLAZIONE

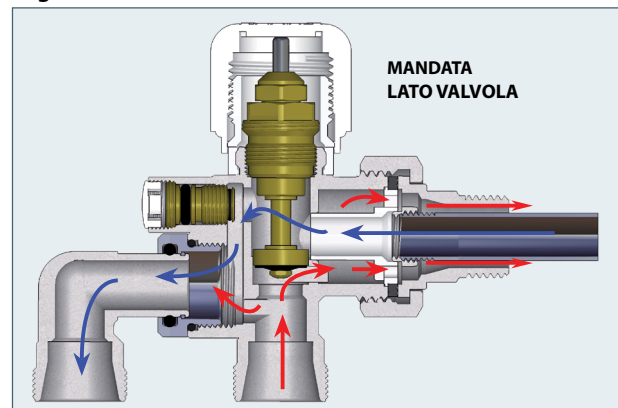
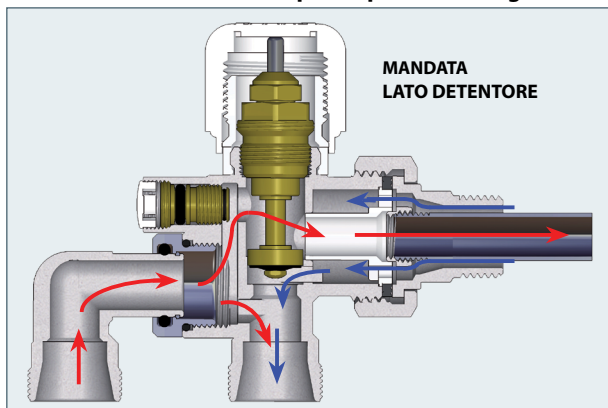
Per modificare l'interasse tra la mandata e il ritorno è sufficiente allungare la curva di regolazione fino al raggiungimento della posizione desiderata. **Sono disponibili due intervalli di regolazione: 40mm - 50mm oppure 48mm - 65mm.**



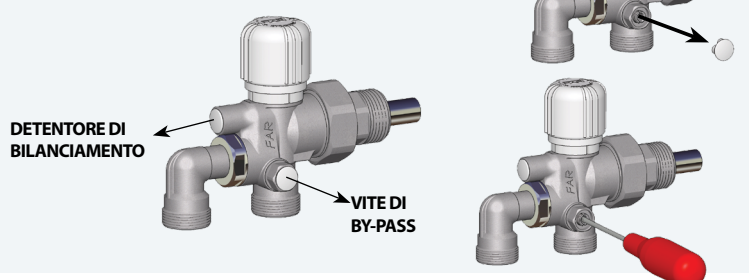
ART.	MISURA	INTERASSE	
		MIN	MAX
1425 1250	1/2"	40 mm	50 mm
1425 1265	1/2"	48 mm	65 mm
1425 3450	3/4"	40 mm	50 mm
1425 3465	3/4"	48 mm	65 mm
1425 150D*	1"	40 mm	50 mm
1425 150S*	1"	40 mm	50 mm
1425 165D*	1"	48 mm	65 mm
1425 165S*	1"	48 mm	65 mm

* D: filetto destro S: filetto sinistro

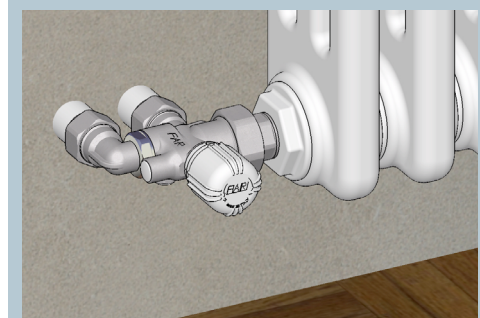
La valvola è reversibile, è quindi possibile scegliere dove collegare la mandata e il ritorno.

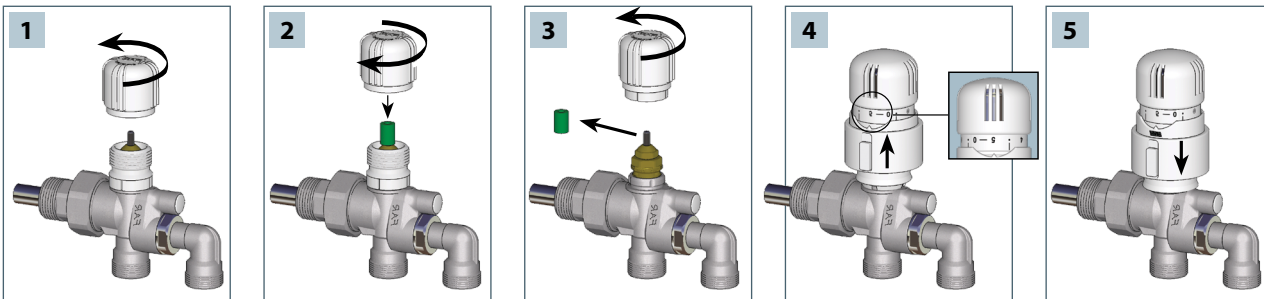


Per cambiare la configurazione da monotubo a bitubo e viceversa, rimuovere il tappino bianco come in figura ed agire sulla vite di by-pass con l'ausilio di un cacciavite o di una chiave a brugola.



Esempio d'installazione della valvola monobitubo termostaticabili con interasse variabile art.1425



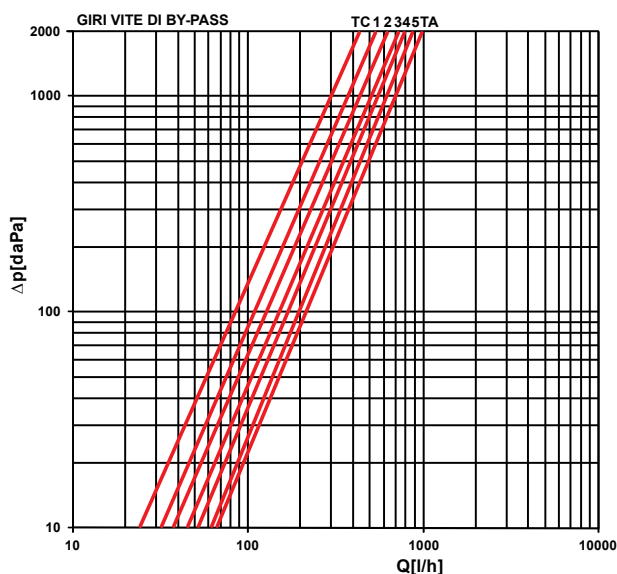
2.1 INSTALLAZIONE DEL COMANDO TERMOSTATICO ART.1824


1. Svitare la valvola di comando.
2. Inserire l'estrattore verde sul perno in acciaio della valvola e riavvitare il volantino.
3. Estrarre il supporto in plastica e togliere l'estrattore.
4. Posizionare il selettore sul n.5 per facilitare l'installazione e spingere la ghiera verso il selettore numerato prima d'inserire il comando.
5. Spingere la ghiera verso il corpo valvola, impostare il selettore sul valore desiderato e premere il tasto di bloccaggio.

Consultare la scheda ST.07.02.00 per l'installazione dell'articolo 1824

3. CARATTERISTICHE FLUIDODINAMICHE

Per regolare la portata al radiatore agire sulla vite di by-pass, prendendo come riferimento i valori riportati nella tabella sottostante.



Giri vite di by-pass	TC	1	2	3	4	5	TA
Kv [m³/h]	1	1.24	1.44	1.63	1.8	1.97	2.15
Q% Radiatore	70	52.3	44.6	38.5	33.7	30.8	26.7

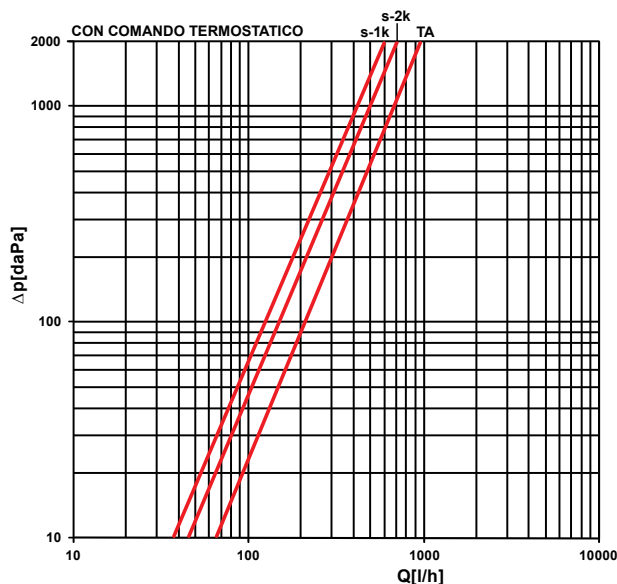


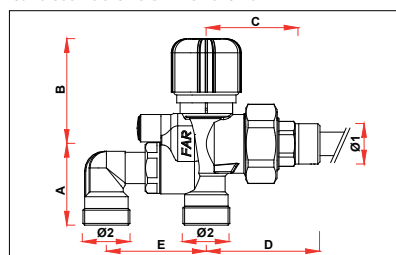
Diagramma delle perdite di carico della valvola Art.1425 con testina termostatica Art.1824

4. CARATTERISTICHE TECNICHE E DIMENSIONALI
Caratteristiche Tecniche
Materiali di costruzione:

Corpo valvola e raccordi:	CW617N
Particolari minuteria:	CW614N
O-Ring di tenuta:	EPDM
Molla:	acciaio AISI302
Sonda metallica	12 mm lunghezza 45 cm

Limiti d'impiego:

Pressione nominale:	10bar
Campo temperatura di utilizzo:	5-95°C
Fluidi utilizzabili:	acqua

Caratteristiche Dimensionali


* = con testina termostatica

ARTICOLO	Ø1	Ø2	A	B	C	D	E
1425 1250	G1/2	24x19	42	54 (102*)	47	58	40-50
1425 1265	G1/2	24x19	42	54 (102*)	47	58	48-65
1425 3450	G3/4	24x19	42	54 (102*)	48	58	40-50
1425 3465	G3/4	24x19	42	54 (102*)	48	58	48-65
1425 1500D	G1	24x19	42	54 (102*)	51	64	40-50
1425 1650D	G1	24x19	42	54 (102*)	51	64	48-65
1425 1505	G1	24x19	42	54 (102*)	51	64	40-50
1425 1655	G1	24x19	42	54 (102*)	51	64	48-65

По вопросам продаж и поддержки обращайтесь:

Алматы (7273)495-231
Ангарск (3955)60-70-56
Архангельск (8182)63-90-72
Астрахань (8512)99-46-04
Барнаул (3852)73-04-60
Белгород (4722)40-23-64
Благовещенск (4162)22-76-07
Брянск (4832)59-03-52
Владивосток (423)249-28-31
Владикавказ (8672)28-90-48
Владимир (4922)49-43-18
Волгоград (844)278-03-48
Вологда (8172)26-41-59
Воронеж (473)204-51-73
Екатеринбург (343)384-55-89

Иваново (4932)77-34-06
Ижевск (3412)26-03-58
Иркутск (395)279-98-46
Казань (843)206-01-48
Калининград (4012)72-03-81
Калуга (4842)92-23-67
Кемерово (3842)65-04-62
Киров (8332)68-02-04
Коломна (4966)23-41-49
Кострома (4942)77-07-48
Краснодар (861)203-40-90
Красноярск (391)204-63-61
Курск (4712)77-13-04
Курган (3522)50-90-47
Липецк (4742)52-20-81

Магнитогорск (3519)55-03-13
Москва (495)268-04-70
Мурманск (8152)59-64-93
Набережные Челны (8552)20-53-41
Нижний Новгород (831)429-08-12
Новокузнецк (3843)20-46-81
Ноябрьск (3496)41-32-12
Новосибирск (383)227-86-73
Омск (3812)21-46-40
Орел (4862)44-53-42
Оренбург (3532)37-68-04
Пенза (8412)22-31-16
Петрозаводск (8142)55-98-37
Псков (8112)59-10-37
Пермь (342)205-81-47

Ростов-на-Дону (863)308-18-15
Рязань (4912)46-61-64
Самара (846)206-03-16
Санкт-Петербург (812)309-46-40
Саратов (845)249-38-78
Севастополь (8692)22-31-93
Саранск (8342)22-96-24
Симферополь (3652)67-13-56
Смоленск (4812)29-41-54
Сочи (862)225-72-31
Ставрополь (8652)20-65-13
Сургут (3462)77-98-35
Сыктывкар (8212)25-95-17
Тамбов (4752)50-40-97
Тверь (4822)63-31-35

Тольятти (8482)63-91-07
Томск (3822)98-41-53
Тула (4872)33-79-87
Тюмень (3452)66-21-18
Ульяновск (8422)24-23-59
Улан-Уда (3012)59-97-51
Уфа (347)229-48-12
Хабаровск (4212)92-98-04
Чебоксары (8352)28-53-07
Челябинск (351)202-03-61
Череповец (8202)49-02-64
Чита (3022)38-34-83
Якутск (4112)23-90-97
Ярославль (4852)69-52-93

Россия +7(495)268-04-70

Казахстан +7(7172)727-132

Киргизия +996(312)96-26-47

эл.почта: fro@nt-rt.ru || сайт: <https://far.nt-rt.ru/>