

Группа быстрого монтажа для твердотопливных систем 2184

Технические характеристики

По вопросам продаж и поддержки обращайтесь:

Алматы (7273)495-231
Ангарск (3955)60-70-56
Архангельск (8182)63-90-72
Астрахань (8512)99-46-04
Барнаул (3852)73-04-60
Белгород (4722)40-23-64
Благовещенск (4162)22-76-07
Брянск (4832)59-03-52
Владивосток (423)249-28-31
Владикавказ (8672)28-90-48
Владимир (4922)49-43-18
Волгоград (844)278-03-48
Вологда (8172)26-41-59
Воронеж (473)204-51-73
Екатеринбург (343)384-55-89

Иваново (4932)77-34-06
Ижевск (3412)26-03-58
Иркутск (395)279-98-46
Казань (843)206-01-48
Калининград (4012)72-03-81
Калуга (4842)92-23-67
Кемерово (3842)65-04-62
Киров (8332)68-02-04
Коломна (4966)23-41-49
Кострома (4942)77-07-48
Краснодар (861)203-40-90
Красноярск (391)204-63-61
Курск (4712)77-13-04
Курган (3522)50-90-47
Липецк (4742)52-20-81

Магнитогорск (3519)55-03-13
Москва (495)268-04-70
Мурманск (8152)59-64-93
Набережные Челны (8552)20-53-41
Нижегород (831)429-08-12
Новокузнецк (3843)20-46-81
Ноябрьск (3496)41-32-12
Новосибирск (383)227-86-73
Омск (3812)21-46-40
Орел (4862)44-53-42
Оренбург (3532)37-68-04
Пенза (8412)22-31-16
Петрозаводск (8142)55-98-37
Псков (8112)59-10-37
Пермь (342)205-81-47

Ростов-на-Дону (863)308-18-15
Рязань (4912)46-61-64
Самара (846)206-03-16
Санкт-Петербург (812)309-46-40
Саратов (845)249-38-78
Севастополь (8692)22-31-93
Саранск (8342)22-96-24
Симферополь (3652)67-13-56
Смоленск (4812)29-41-54
Сочи (862)225-72-31
Ставрополь (8652)20-65-13
Сургут (3462)77-98-35
Сыктывкар (8212)25-95-17
Тамбов (4752)50-40-97
Тверь (4822)63-31-35

Тольятти (8482)63-91-07
Томск (3822)98-41-53
Тула (4872)33-79-87
Тюмень (3452)66-21-18
Ульяновск (8422)24-23-59
Улан-Удэ (3012)59-97-51
Уфа (347)229-48-12
Хабаровск (4212)92-98-04
Чебоксары (8352)28-53-07
Челябинск (351)202-03-61
Череповец (8202)49-02-64
Чита (3022)38-34-83
Якутск (4112)23-90-97
Ярославль (4852)69-52-93

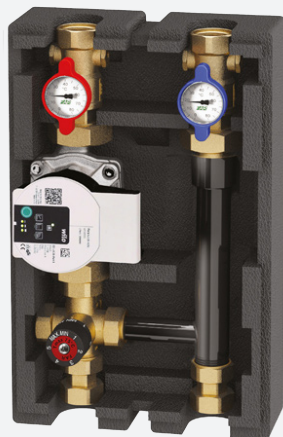
Россия +7(495)268-04-70

Казахстан +7(7172)727-132

Киргизия +996(312)96-26-47

эл.почта: fro@nt-rt.ru || сайт: <https://far.nt-rt.ru/>

ART. 2184



Gruppo di rilancio a punto fisso per impianti a combustibile solido completo di:

- Miscelatore termostatico a punto fisso scala 40+75°C
- Circolatore ad alta efficienza
- Valvole d'intercettazione
- N° 2 termometri scala 0 ÷ 80°C
- Guscio di coibentazione in PPE

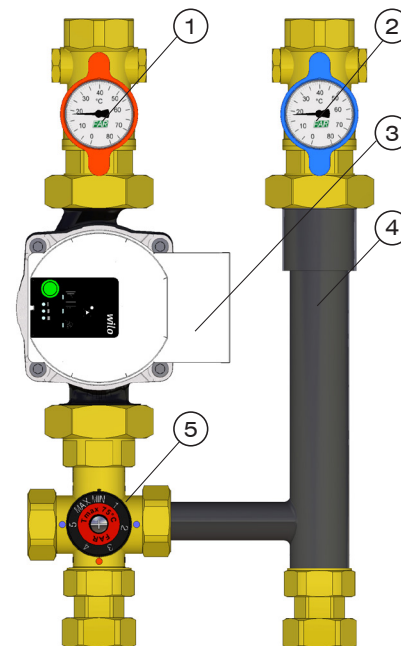
1 DESCRIZIONE

I gruppi di rilancio art. **2184**, sono particolari componenti indicati per la regolazione della temperatura e la distribuzione del fluido termovettore in impianti multipiano o multizona. In genere vengono installati in centrale termica, dopo il generatore di calore a combustibile solido ed il separatore idraulico, e vanno montati su collettori di distribuzione per servire impianti di riscaldamento.

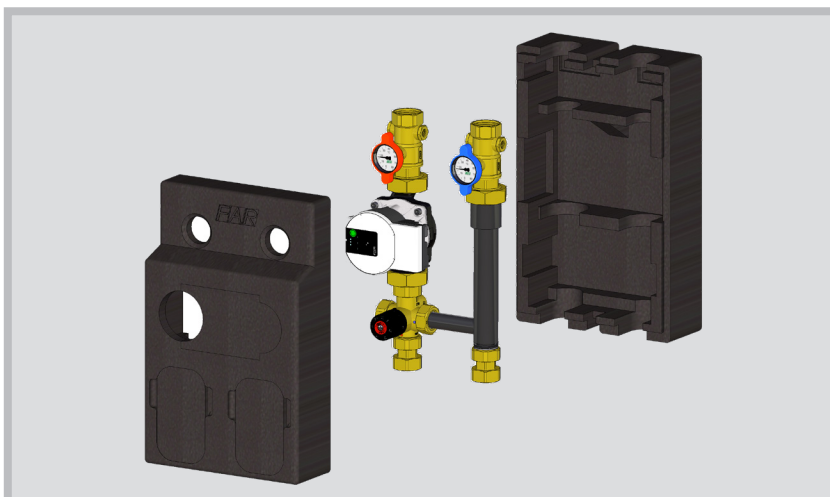
2 CARATTERISTICHE COSTRUTTIVE

Il gruppo di rilancio art. **2184** permette una regolazione a punto fisso tramite un miscelatore termostatico. Ideale per la regolazione della temperatura di distribuzione con un generatore di calore a combustibile solido.

1. Valvola a sfera da 1" con termometro 0÷80°C con volantino rosso per allacciamento delle tubazioni di mandata
2. Valvola a sfera da 1" con termometro 0÷80°C con volantino blu per allacciamento delle tubazioni di ritorno
3. Circolatore ad alta efficienza con attacco a bocchettoni da 1"1/2 e interasse 130mm (o 180mm*)
4. Tronchetto con valvola di ritegno incorporata per l'eventuale spostamento del circolatore
5. Miscelatore termostatico con scala graduata



*circolatore interasse 180mm per articoli: 2184 1180E6 - 2184 1180EA

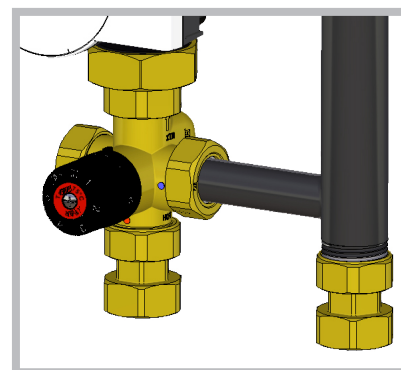
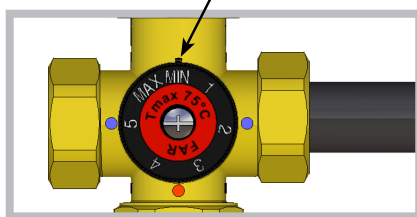


Il gruppo di regolazione viene fornito completo di guscio di coibentazione formato da un guscio posteriore, un guscio anteriore e il tappo reversibile per il circolatore.

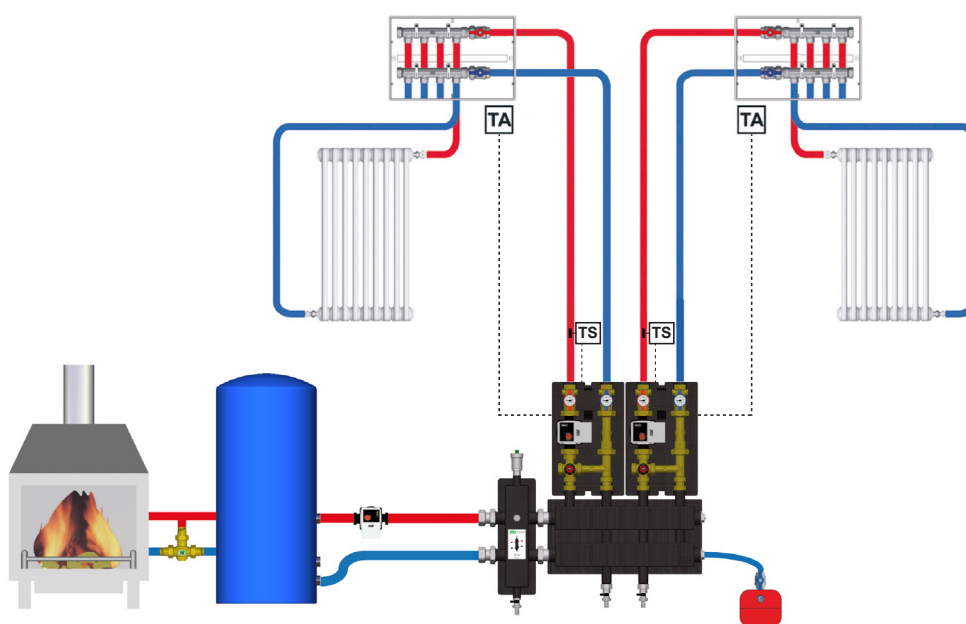
2.1 MISCELATORE TERMOSTATICO

Il miscelatore termostatico ha il compito di mantenere la temperatura costante all'interno dell'impianto. L'impostazione della temperatura di mandata va effettuata ad impianto avviato tenendo presente i dati di progetto. Un'impostazione di massima può essere effettuata considerando la seguente corrispondenza tra la numerazione presente sul miscelatore e la temperatura dell'acqua in uscita.

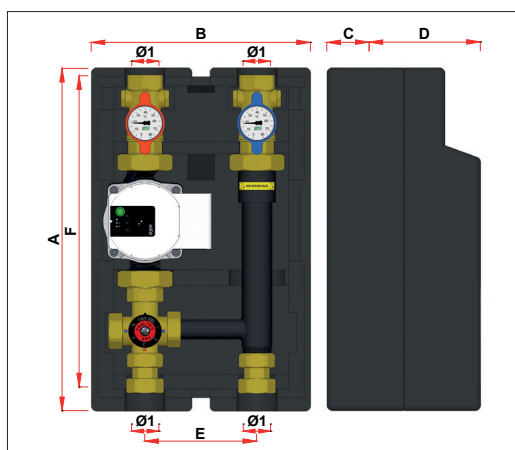
POSIZIONE	t [°C]
MIN	40 ± 2
1	45 ± 2
2	55 ± 2
3	64 ± 2
4	68 ± 2
5	72 ± 2
MAX	75 ± 2

TACCA DI RIFERIMENTO


Una volta stabilita la posizione della manopola del miscelatore, l'impianto è regolato. I valori delle temperature riportati in tabella, hanno una tolleranza ($\pm 2^{\circ}\text{C}$) che rappresenta la possibile variazione riscontrabile nei diversi impianti nei quali il miscelatore termostatico è installato. Verificare successivamente attraverso il termometro della valvola a sfera l'effettiva temperatura di uscita del fluido, apportando eventuali correzioni.

3 SCHEMA DI ALLACCIAMENTO


Lo schema di allacciamento riporta un esempio di come installare i gruppi di rilancio su di un impianto a combustibile solido. Entrambi i gruppi di rilancio con miscelatore termostatico sono comandati da un termostato ambiente collegato al circolatore. È consigliabile per tutti i gruppi installare anche un termostato di sicurezza a contatto sulla tubazione di mandata, per evitare che acqua ad una temperatura troppo elevata possa entrare nell'impianto.

4 CARATTERISTICHE DIMENSIONALI

ART. 2184

CODICE	Ø1	A	B	C	D	E	F
2184 1130EA	1"	384	245	55	115	125	347
2184 1180xx	1"	434	245	67	115/154	125	397

5 CARATTERISTICHE TECNICHE
Caratteristiche tecniche:

Pressione Nominale: 10bar
 Temperatura massima : 95°C
 Fluidi utilizzabili: acqua, acqua con glicole
 Scala termometri: 0÷80°C

Materiali:

Guscio di coibentazione: PPE
 Staffe fissaggio: acciaio zincato
 Valvola miscelatrice: ottone CB753S
 Valvole a sfera e portatermometro: ottone CW617N
 Tronchetto con valvola non ritorno: Acciaio

По вопросам продаж и поддержки обращайтесь:

Алматы (7273)495-231
Ангарск (3955)60-70-56
Архангельск (8182)63-90-72
Астрахань (8512)99-46-04
Барнаул (3852)73-04-60
Белгород (4722)40-23-64
Благовещенск (4162)22-76-07
Брянск (4832)59-03-52
Владивосток (423)249-28-31
Владикавказ (8672)28-90-48
Владимир (4922)49-43-18
Волгоград (844)278-03-48
Вологда (8172)26-41-59
Воронеж (473)204-51-73
Екатеринбург (343)384-55-89

Иваново (4932)77-34-06
Ижевск (3412)26-03-58
Иркутск (395)279-98-46
Казань (843)206-01-48
Калининград (4012)72-03-81
Калуга (4842)92-23-67
Кемерово (3842)65-04-62
Киров (8332)68-02-04
Коломна (4966)23-41-49
Кострома (4942)77-07-48
Краснодар (861)203-40-90
Красноярск (391)204-63-61
Курск (4712)77-13-04
Курган (3522)50-90-47
Липецк (4742)52-20-81

Магнитогорск (3519)55-03-13
Москва (495)268-04-70
Мурманск (8152)59-64-93
Набережные Челны (8552)20-53-41
Нижний Новгород (831)429-08-12
Новокузнецк (3843)20-46-81
Ноябрьск (3496)41-32-12
Новосибирск (383)227-86-73
Омск (3812)21-46-40
Орел (4862)44-53-42
Оренбург (3532)37-68-04
Пенза (8412)22-31-16
Петрозаводск (8142)55-98-37
Псков (8112)59-10-37
Пермь (342)205-81-47

Ростов-на-Дону (863)308-18-15
Рязань (4912)46-61-64
Самара (846)206-03-16
Санкт-Петербург (812)309-46-40
Саратов (845)249-38-78
Севастополь (8692)22-31-93
Саранск (8342)22-96-24
Симферополь (3652)67-13-56
Смоленск (4812)29-41-54
Сочи (862)225-72-31
Ставрополь (8652)20-65-13
Сургут (3462)77-98-35
Сыктывкар (8212)25-95-17
Тамбов (4752)50-40-97
Тверь (4822)63-31-35

Тольятти (8482)63-91-07
Томск (3822)98-41-53
Тула (4872)33-79-87
Тюмень (3452)66-21-18
Ульяновск (8422)24-23-59
Улан-Уда (3012)59-97-51
Уфа (347)229-48-12
Хабаровск (4212)92-98-04
Чебоксары (8352)28-53-07
Челябинск (351)202-03-61
Череповец (8202)49-02-64
Чита (3022)38-34-83
Якутск (4112)23-90-97
Ярославль (4852)69-52-93

Россия +7(495)268-04-70

Казахстан +7(7172)727-132

Киргизия +996(312)96-26-47

эл.почта: fro@nt-rt.ru || сайт: <https://far.nt-rt.ru/>